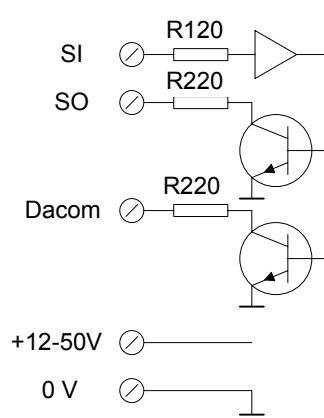


Serif. interface

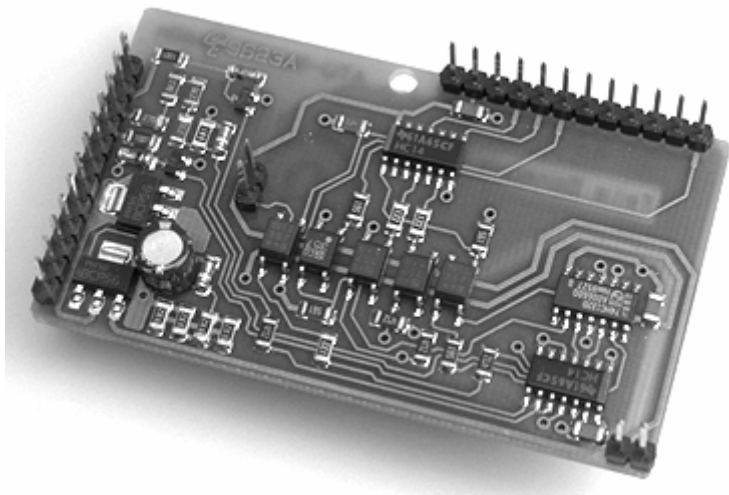
Serif interface består af 5 ledere, der galvanisk er adskilt fra ATU. Skematisk tilslutningsform er vist herunder.



Den stiplede linie angiver en galvanisk adskillelse. Alle 5 ledere har således ingen direkte forbindelse med ATU'ens normale strømforsyning.

Dataformatet er 4800 b/s
8 databit, ODD paritet og 2 stopbit.

Indgangsstrømmen til SI skal begrænses til 25 mA.
Indgangsstrøm og spænding på SO og Dacom skal begrænses til 25 mA / 30V

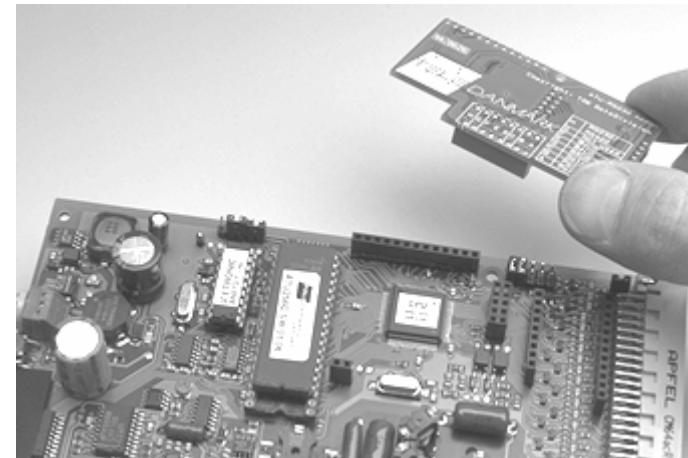


Generelt

Til AlarmnetTerminaler kan Tele Danmark i øjeblikket tilbyde 3 typer AddOnkort.

AddOn-Serif anvendes til SERIF interface (SerieI strømloop)

AddOn-RS232 anvendes til RS232/422 interface med ALC eller "simpel" protokol.



AddOn-CPU anvendes, hvor der ønskes brugerspecifikt interface f.eks.

- protokol og hastighedskonverteringer (RS232/422)
- kontrol af 23 I/O lines
- specifik I/O databehandling

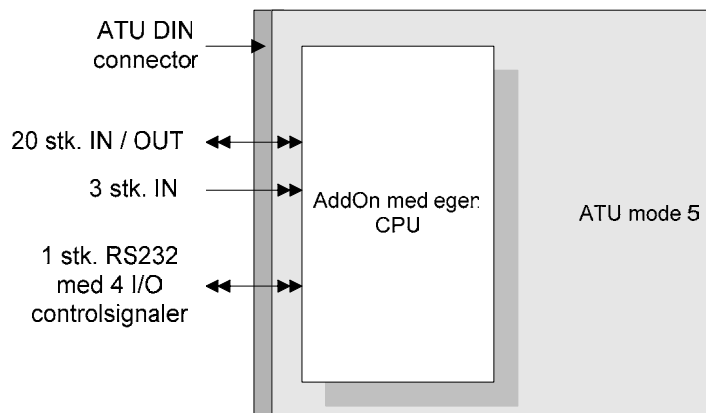
Til AddOn-CPU findes der i øjeblikket yderligere 3 optioner:

- flash til lagring af data, der ikke berøres af spændingsudfald
- SoftWareLock til beskyttelse af egen softwareløsning
- ekstra seriel RS232

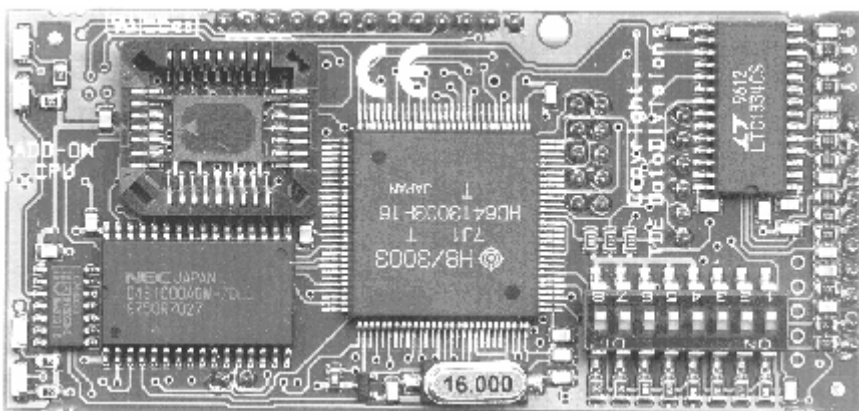
Optioner lagerføres ikke.

AddOn - CPU

Det intelligente AddOnboard "overtager" alle ATU'ens I/O. Det er således muligt, at programmere egen interfacefunktionalitet, seriel protokol mm. Snitfladen mod ATU er identisk med ALC FD, som beskrevet i "Tilslutning til Alarmnet - Tekniske beskrivelser"

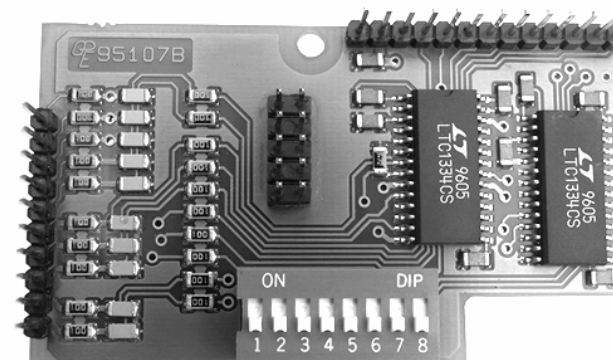


AddOnboardet er som standard bestykket med en processor type Hitachi 83003-16, 128 Kb RAM, 128 Kb ROM, 7 brugerspecifikke DILsw og som option kan boardet leveres med 128 Kb Flash, ekstra seriel kanal eller SoftWareLock.



Yderligere oplysninger om AddOnkortets muligheder kan rekvireres hos Tele Danmark / Alarm og Tekniknettsupport.

AddOn for RS232/422 interface.



Jumperindstillinger.

Paritet

	1	2
Even	OFF	ON
Odd	ON	ON
None	x	OFF

Antal databit

	3
7 bit	OFF
8 bit	ON

Hastighed

	4	5	6
150	OFF	OFF	OFF
300	OFF	OFF	ON
600	OFF	ON	OFF
1200	OFF	ON	ON
2400	ON	OFF	OFF
4800	ON	OFF	ON
9600	ON	ON	OFF
19200	ON	ON	ON

Snitflade

	7	8
RS232	Nu	OFF
RS422	Nu	ON

Disponering af DB15 på tilslutningsenhed type 2

Pin	1	2	3	4	5	6	7	8	9	10	15
Mnem.	DCD	RX	TX	DTR	CR	DSR	RTS	CTS	RX-	TX-	AUC
ATU-AU	→	→	←	←	-	→	←	→	→	←	→